

偿付能力报告摘要

招商局仁和人寿保险股份有限公司

China Merchants Life Insurance Company Limited

2021 年第 4 季度

目 录

一、基本信息	1
二、主要指标	9
三、实际资本	10
四、最低资本	10
五、风险综合评级	11
六、风险管理状况	11
七、流动性风险监管指标	13
八、监管机构对公司采取的监管措施	13

一、基本信息

(一) 公司简介和报告联系人

公司名称（中文）：	招商局仁和人寿保险股份有限公司
公司名称（英文）：	China Merchants Life Insurance Company Limited
法定代表人：	彭伟
注册地址：	深圳市前海深港合作区前湾一路 1 号 A 栋 201 室 (入驻深圳市前海商务秘书有限公司)
注册资本：	人民币 6,599,472,042.00 元
经营保险业务许可证号：	000226
开业时间：	2017 年 7 月 4 日
经营范围：	普通型保险（包括人寿保险和年金保险）、健康保险、意外伤害保险、分红型保险、万能型保险；上述业务的再保险业务；国家法律、法规允许的保险资金运用业务；中国银保监会批准的其他业务。
经营区域：	广东省、江苏省、河南省
报告联系人姓名：	罗秀
联系电话：	0755-88236571
电子邮箱：	dep-rhl-zgsdsh@cmrh.com

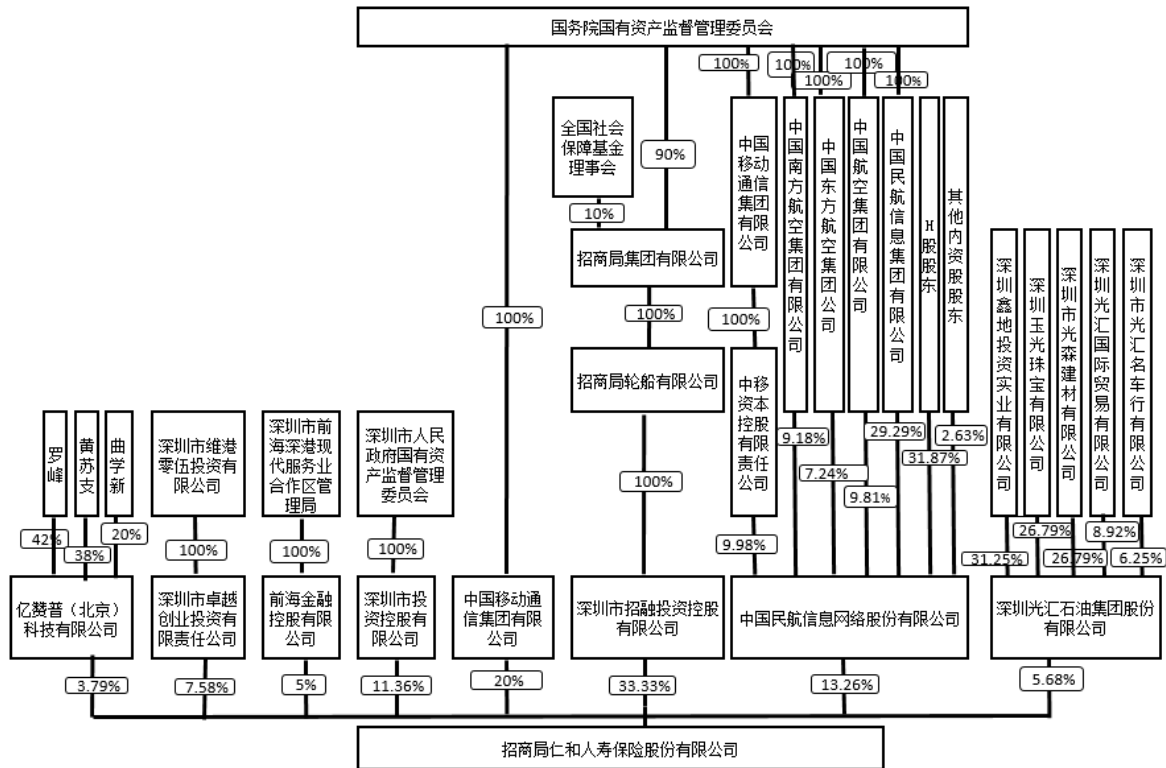
(二) 股权结构和股东情况，以及报告期内的变动情况

1. 股权结构及其变动

单位：万元	期初		本期股份或股权的增减				期末	
	股份或 出资额	占比 (%)	股东 增资	公积金转 增及分配 股票股利	股权 转让	小计	股份或 出资额	占比 (%)
国家股	-	-	-	-	-	-	-	-
国有法人股	547,447.2042	82.95	-	-	-	-	547,447.2042	82.95
社会法人股	112,500	17.05	-	-	-	-	112,500	17.05
外资股	-	-	-	-	-	-	-	-
其他	-	-	-	-	-	-	-	-
合计	659,947.2042	100	-	-	-	-	659,947.2042	100

2. 实际控制人

本公司实际控制人为招商局集团有限公司。



3. 报告期末所有股东的持股情况及关联方关系

股东名称	所持股份类别	股份或出资额 (万元)	持股占比 (%)	股份状态	质押股权 占公司股 权比例
深圳市招融投资控股有限公司	国有法人股	219,960.4032	33.33%	正常	-
中国移动通信集团有限公司	国有法人股	131,989.4408	20.00%	正常	-
中国民航信息网络股份有限公司	国有法人股	87,500.0000	13.26%	正常	-
深圳市投资控股有限公司	国有法人股	75,000.0000	11.36%	正常	-
前海金融控股有限公司	国有法人股	32,997.3602	5.00%	正常	-
深圳市卓越创业投资有限责任公司	社会法人股	50,000.0000	7.58%	被质押	3.79%
深圳光汇石油集团股份有限公司	社会法人股	37,500.0000	5.68%	被质押	5.68%
亿赞普(北京)科技有限公司	社会法人股	25,000.0000	3.79%	被质押	3.79%
合计		659,947.2042	100%		13.26%

股东关联方关系：本公司股东之间不存在关联关系或一致行动关系[1]。

[1]本公司股东中国移动通信集团有限公司（简称中移动）全资子公司中移资本控股有限责任公司分别于2019年1月、2021年1月收购本公司另一股东中国民航信息网络股份有限公司（简称中航信）5.01%、4.97%股份。截至2021年1月，中移动间接持有中航信9.98%股权。2021年2月3日，本公司委托北京金杜律师事务所就中移动与中航信是否构成关联关系或一致行动关系出具专业法律意见。金杜律师事务所认为，中移动与中航信不构成关联关系或一致行动关系。2021年2月25日，本公司就上述股东之间股权收购事项及关联关系情况报告银保监会深圳监管局（招商仁和寿（2021）74号）。本公司将密切关注上述两家股东之间未来是否会构成实质控制或重大影响的关系，并将根据实际情况及时向监管报告。

（三）董事、监事和总公司高级管理人员

1. 董事基本情况

本公司董事会共有8位董事，其中独立董事3人。

缪建民先生，56岁，本公司董事长，任职批准文号为银保监复（2020）703号。1965年1月出生，中央财经大学博士、中国人民银行金融研究所硕士。中国社会科学院博士生导师，清华大学五道口金融学院、北京大学及中央财经大学等学校硕士生导师，高级经济师。中国共产党十九届中央候补委员，现任招商局集团有限公司董事长，兼任招商银行董事长。曾任中国再保险（香港）有限公司副总经理，香港中国保险（集团）有限公司助理总经理，中国保险股份有限公司常务董事、总经理助理、副总经理，中保国际控股有限公司（现名中国太平保险控股有限公司）总裁、副董事长、太平保险有限公司董事长，中国人寿保险（集团）公司副总裁、副董事长、总裁，中国人民保险集团股份有限公司执行董事、副董事长、总裁、董事长。

高同庆先生，57岁，本公司董事，任职批准文号为深银保监复（2020）400号。1964年1月出生，长春邮电学院电信工程学士、澳大利亚国立大学国际管理硕士，香港理工大学管理学博士，教授级高级工程师。现任中国移动通信集团有限公司副总经理兼总法律顾问、中国移动有限公司

副总经理，中国移动通信有限公司董事、副总经理，中国铁塔非执行董事，中国通信服务股份有限公司非执行董事，以及 True Corporation 副董事长等。曾任新疆维吾尔自治区邮电管理局副局长、新疆维吾尔自治区电信公司副总经理、总经理，中国电信江苏分公司总经理，中国电信集团有限公司副总经理，中国电信股份有限公司执行董事兼执行副总裁。

洪小源先生，58岁，本公司董事，任职批准文号为保监许可〔2017〕1012号。1963年3月出生，北京大学经济学硕士，澳大利亚国立大学科学硕士，高级经济师。现任招商局集团（香港）有限公司董事，招商局集团有限公司总经理助理，招商局金融事业群/平台执行委员会主任。兼任深圳市招融投资控股有限公司、招商局资本有限公司、招商局联合发展有限公司、招商局创新投资管理有限责任公司董事长，招商银行股份有限公司、国新国际投资有限公司董事，服贸基金战略指导委员会委员。曾任招商证券股份有限公司董事。

刘威武先生，57岁，本公司非执行董事，任职批准文号为深银保监复〔2021〕410号。1964年11月出生，西安公路学院工学学士，澳门科技大学工商管理硕士，中级会计师。现任招商局集团有限公司财务部（产权部）部长，兼任招商局港口集团股份有限公司、招商局港口控股有限公司、招商证券股份有限公司、招商局公路网络科技控股股份有限公司、中国外运股份有限公司董事。曾任招商局能源运输股份有限公司财务总监、副总经理、党委书记、纪委书记，招商局集团有限公司财务部副部长等职务。

彭伟先生，56岁，本公司执行董事，任职批准文号为保监许可〔2017〕1012号。1965年9月出生，北京大学理学硕士，高级经济师。现任招商局仁和人寿保险股份有限公司总经理。2019年4月起兼任招商局仁和养老投资有限公司董事长，2020年1月起兼任招商局仁和厚德医疗管理（深圳）有限公司董事长。曾任华安财产保险股份有限公司董事兼副总经理，中国太平保险集团常务董事、总经理助理、副总经理，中裕燃气控股有限公司（香港联交所上市公司）执行董事兼总裁。曾兼任民安保险（中国）有限公司董事长，中国太平保险（香港）有限公司（原香港民安保险有限公司）副总经理、执行董事、总经理及行政总裁，太平财产保险有限公司董事长，中国太平保险（澳门）有限公司董事长，太平电子商务有限责任公司董事长，太平人寿保险有限公司董事长。

赵卫星先生，64岁，本公司独立董事，任职批准文号为保监许可〔2017〕1012号。1957年10月出生，西安交通大学管理学博士。2013年退休。曾任中国人民保险公司武汉分公司计财科长、处长，中国平安保险集团公司财务部副总经理和总经理、集团公司总经理助理、副总经理和常务副总经理，中国人民保险集团公司（时称中国人民保险公司）计财部总经理、公司总经理助

理和公司副总经理，农银人寿保险公司（时称国民人寿保险公司）总经理，平安金融学院副院长，平安养老保险公司总经理。

姜国华先生，50岁，本公司独立董事，任职批准文号为保监许可〔2017〕1012号。1971年8月出生，北京大学经济学学士，香港科技大学会计学硕士，加利福尼亚大学伯克利分校会计学博士学位。现任北京大学光华管理学院会计系教授、博士生导师，北京大学研究生院常务副院长，中国银行独立董事。曾任中国证监会第17届发审委委员、世界经济论坛全球议程委员会委员，毕马威（KPMG）会计师事务所全球估值顾问、博时基金管理公司高级投资顾问。

徐政军先生，66岁，本公司独立董事，任职批准文号为银保监复〔2019〕353号。1955年9月出生，上海海事大学水运管理专业硕士，高级政工师，2019年6月出任招商银行外部监事。曾任上海远洋运输公司科长、处长，中远集装箱运输有限公司船员公司、陆产公司总经理助理、总经理、纪委书记（主管审计监督工作），上海远洋运输公司总经理兼党委书记，中远（香港）工贸控股有限公司总经理，深圳市广聚能源股份有限公司副董事长，中远（香港）集团有限公司副总裁兼总法律顾问及 True Smart International Limited 董事，中远国际控股有限公司总经理兼执行董事，中远国际企业管治委员会主席以及薪酬委员会、提名委员会、战略发展委员会及风险管理委员会成员，中外运航运有限公司独立董事。

2. 监事基本情况

本公司监事会共有11位监事。具体情况如下：

胡建华先生，59岁，本公司监事长，任职批准文号为深银保监复〔2020〕232号。1962年11月出生，澳大利亚国立南澳大学工商管理博士，高级工程师。现任招商局集团有限公司董事、总经理。曾担任香港振华工程有限公司总经理，中国港湾董事总经理，科伦坡国际集装箱码头董事长，招商局物流集团董事长，中国南山开发集团董事长，吉布提港口有限公司副主席，中投海外有限公司外部董事，招商局港口董事局副主席、董事总经理，招商局集团有限公司副总经理等职务。

李劲松先生，52岁，本公司监事，任职批准文号为保监许可〔2017〕1012号。1969年10月出生，清华大学法学院民商法学博士。现任中国民航信息集团有限公司党委常委，中国民航信息网络股份有限公司党委常委、副总经理、总会计师。曾任中国华轻实业公司总经理助理，北京国家会计学院教师、学术委员会委员，中国民航信息集团公司总法律顾问、总法律顾问兼审计监察与法律事务部总经理及中国航空结算有限公司监事会主席、总法律顾问兼法律审计部负责人，机

械科学研究总院总会计师。

李平先生，40岁，本公司监事，任职批准文号为深银保监复〔2021〕123号。1981年4月出生，上海财经大学工商管理（MBA）硕士。现任深圳市投资控股有限公司金融发展部部长，兼任南方基金管理股份有限公司董事、深圳资产管理有限公司董事、深圳市投控资本有限公司董事、深圳市投控东海投资有限公司董事、深圳市城市建设开发（集团）公司董事。曾任深圳市城市建设开发（集团）有限公司董办、办公室主任，深圳市投资控股有限公司金融发展部副部长、高级主管。

黄国华先生，45岁，本公司监事，任职批准文号为深银保监复〔2021〕16号。1976年12月出生，上海财经大学金融学学士。现任前海金融控股有限公司企业管理部部门总监。曾任深圳中核集团公司宝安发展部财务部负责人，太平财产保险有限公司计划财务部核算室会计主管，渤海财产保险股份有限公司深圳分公司计划财务部经理，民安财产保险有限公司机构管理部销售管理室经理、直销个代部助理总经理、电子商务部及客户服务部总经理，亚太财产保险有限公司合规风控部总经理，前海金融控股有限公司持牌金融事业部副总经理。

李渊先生，33岁，本公司监事，任职批准文号为保监许可〔2017〕1012号。1988年8月出生，约翰霍普金斯大学金融数学硕士。现任卓越置业集团有限公司董事长助理。

唐玉珊女士，44岁，本公司监事，任职批准文号为保监许可〔2017〕1012号。1977年9月生，北京工商大学注册会计师专门化学士，中级会计师。现任深圳光汇石油集团股份有限公司财务总监。曾任 SHENZHEN MEDSAL CO. LTD 会计，深圳光汇石油集团股份有限公司主管会计、财务部经理。

卢山林先生，41岁，本公司监事，任职批准文号为深银保监复〔2019〕612号。1980年10月生，河北工业大学学士。现任亿赞普（中国）网络技术有限公司副总裁。曾任司特维科技公司技术经理，中华网集团公司技术工程师。

黄浩翔先生，45岁，本公司职工监事，任职批准文号为保监许可〔2017〕1012号。1976年11月生，上海财经大学保险精算专门化专业学士，北美准精算师。现任招商局仁和人寿保险股份有限公司产品市场部总经理（总监级），健康险事业部总经理（兼）。曾任中国人寿保险股份有限公司广东分公司业务管理处职员，信诚人寿保险股份有限公司精算部定价主管，富德生命人寿保险股份有限公司产品市场部总经理。

张艳女士，43岁，本公司职工监事，任职批准文号为保监许可〔2017〕1012号。1978年12月生，哈尔滨工业大学经济学硕士。现任招商局仁和人寿保险股份有限公司纪委委员、人力资源

部总经理，党委办公室主任、党委组织部部长。曾任太平人寿保险有限公司深圳分公司办公室、人力资源部负责人、党委委员、纪委书记。

何旭先生，45岁，本公司职工监事，任职批准文号为深银保监复〔2021〕249号。1976年7月生，桂林电子科技大学工商管理硕士。现任招商局仁和人寿保险股份有限公司战略企划部总经理（总监级）。曾任中国太平洋人寿保险股份有限公司山东分公司中介处督训科科长，华夏人寿保险股份有限公司银行保险部处经理、总经理助理、后援支持处经理，弘康人寿保险股份有限公司运营管理部负责人、银行保险部副总经理（主持工作），君康人寿保险股份有限公司银行保险事业部副总经理、北京分公司副总经理（主持工作），横琴人寿保险有限公司银保业务部总经理，卓越保客科技（横琴）有限公司副总裁。

姚彤先生，44岁，本公司职工监事，任职批准文号为深银保监复〔2021〕244号。1977年7月生，中南大学公共管理硕士。现任招商局仁和人寿保险股份有限公司办公室（党委宣传部、群工部）副总经理（主持工作）。曾任湖南省个体私营企业协会副主任科员，共青团湖南省委学校部副科级干事，共青团湖南省委青工部机关事业科副科长、科长，共青团湖南省委青工部副部长、湖南省青年企业家协会副秘书长。

3. 高管基本情况

本公司共有10位高级管理人员。具体情况如下：

彭伟先生，56岁，本公司总经理，任职批准文号为保监许可〔2017〕903号。任职履历参见董事基本情况。

秦季章先生，53岁，本公司副总经理，任职批准文号为保监许可〔2017〕903号。1968年11月出生，武汉大学科技情报专业博士，高级经济师。曾任中国进出口银行办公室处长，招商银行杭州分行行长、总行运营管理部总经理、总行业务总监、总行办公室副主任、主任。

刘杰先生，50岁，本公司副总经理、财务总监（财务负责人），任职批准文号为保监许可〔2017〕903号、保监许可〔2017〕1068号。2019年4月起兼任招商局仁和养老投资有限公司董事，2020年1月起兼任招商局仁和厚德医疗管理（深圳）有限公司董事。1971年12月出生，厦门大学会计学专业博士，中国注册会计师。曾任招商证券股份有限公司（原国通证券有限公司）资本市场策划部总经理助理，招商局国际有限公司副财务总监、财务部副总经理，招商局金融集团有限公司财务总监、招商局集团有限公司财务部总经理助理。

陈赣洪先生，54岁，本公司副总经理，任职批准文号为保监许可〔2018〕30号。1967年2

月出生，中南财经政法大学经济学博士（在职攻读），经济师。曾任中国平安保险公司财务部室主任兼结算中心副主任、团险事业部总经理兼寿险财务部总经理助理、江西分公司银保业务、后援条线分管总，太平人寿江西分公司总经理、江苏分公司总经理、总公司工会办负责人，长城人寿保险股份有限公司银保业务条线分管总。

高宏先生，53岁，本公司副总经理、首席数字官（CDO），任职批准文号为保监许可〔2017〕903号。1968年2月出生，南京大学理学学士，工程师。曾任中国平安保险股份有限公司电脑部二级业务主任、寿险电脑部开发室主任、寿险电脑部总经理助理、长春分公司总经理助理，太平人寿电脑部总经理，中国保险控股信息技术管理部副总经理（主持工作），太平集团共享服务中心总经理助理，富德生命人寿保险股份有限公司信息技术中心总经理、公司总经理助理，富德保险控股股份有限公司总经理助理。

陈宇先生，43岁，本公司副总经理、首席投资官。任职批准文号为保监许可〔2018〕218号。2019年4月起兼任招商局仁和养老投资有限公司董事、CEO。1978年3月出生，首都经济贸易大学经济学学士，中级经济师。曾任中国工商银行总行基金托管部客户经理/副主任科员（曾借调至中国证监会基金监管部三处任产品审核员），华夏银行总行基金托管部副处长、资产托管部处长，泰康资产管理有限责任公司营销总监、首席产品官、董事总经理、公司执行委员会成员，中邮人寿保险股份有限公司首席投资官。

朱迎先生，50岁，本公司副总经理兼董事会秘书、首席风险官（合规负责人），任职批准文号为保监许可〔2017〕903号、保监许可〔2017〕1108号、保监许可〔2017〕911号。2020年1月起兼任招商局仁和厚德医疗管理（深圳）有限公司董事。1971年2月出生，中国人民银行金融研究所（清华大学五道口金融学院）经济学博士，中国注册会计师。曾任中国人民银行保险司科员，中国保险监督管理委员会人身保险监管部主任科员、办公厅副处级秘书、办公厅正处级秘书（借调至国务院办公厅秘书二局），天津监管局局长助理、副局长，新华保险股份有限公司总裁助理、董事会秘书、首席风险官（合规负责人）、审计责任人。曾兼任新华资产管理股份有限公司监事长、新华资产管理（香港）有限公司董事。

魏长宽先生，55岁，本公司副总经理、首席创新官，任职批准文号为保监许可〔2017〕1428号。1966年2月出生，中国海洋大学工学博士。曾任中移动山东有限公司市场经营部副总经理、总经理，中移动山东有限公司济宁分公司党委书记、总经理，中移动山东有限公司青岛分公司党委书记、总经理。

费华锋先生，44岁，本公司总经理助理、总精算师，任职批准文号为深银保监复〔2020〕687

号、深银保监复〔2021〕3号。1977年3月出生，复旦大学高级管理人员工商管理硕士，北美精算师。曾任太平人寿保险有限公司精算部助理总经理、副总经理，上海新华商金控集团股份有限公司战略部副总经理，君康人寿保险股份有限公司产品精算部总经理，正莱达实业有限公司精算总监，昆仑健康保险股份有限公司产品精算部精算总监，瑞华健康保险股份有限公司总精算师。

胡良先生，47岁，本公司审计责任人、深圳分公司党委书记（总公司总监级），任职批准文号为深银保监复〔2021〕739号。1974年3月出生，武汉大学工商管理硕士。曾任中国人民保险公司深圳分公司办公室政研科副科长，深圳保监办综合管理处主任科员，深圳保监局综合管理处主任科员、办公室（党委办公室）主任科员、主任助理、综合科科长、办公室（党委办公室）副主任（主持工作）、统计研究处处长、财产保险监管处处长。

（四）子公司、合营企业和联营企业

单位：万元

性质	名称	期初		期末	
		股份或出资额	占比（%）	股份或出资额	占比（%）
子公司	招商局仁和养老投资有限公司	48,765	100%	48,765	100%
联营公司	海达保险经纪有限公司	4,938	45%	4,938	45%

二、主要指标

指标名称	本季度（末）数	上季度（末）数
核心偿付能力溢额（万元）	58,316.97	81,517.10
核心偿付能力充足率	114.15%	120.86%
综合偿付能力溢额（万元）	338,830.14	261,815.53
综合偿付能力充足率	182.21%	167.00%
最近一期的风险综合评级	-	A
保险业务收入（万元）	364,480.82	357,410.97
净利润（万元）	-1,228.87	-10,969.81
净资产（万元）	499,817.67	506,967.81

三、实际资本

指标名称 (万元)	本季度 (末) 数	上季度 (末) 数
认可资产	4,843,596.73	4,135,487.63
认可负债	4,092,598.90	3,482,897.62
实际资本	750,997.82	652,590.01
其中：核心一级资本	470,484.65	472,291.58
核心二级资本	-	-
附属一级资本	280,513.17	180,298.43
附属二级资本	-	-

四、最低资本

指标名称 (万元)	本季度 (末) 数	上季度 (末) 数
最低资本	412,167.68	390,774.48
其中：量化风险最低资本	400,434.94	374,681.90
寿险业务保险风险最低资本	52,680.99	49,374.72
非寿险业务保险风险最低资本	2,336.93	3,214.27
市场风险最低资本	349,298.22	331,763.75
信用风险最低资本	92,412.75	75,935.45
风险分散效应	84,337.61	73,859.28
特定类保险合同损失吸收效应	11,956.35	11,747.02
控制风险最低资本	11,732.74	16,092.59
附加资本	-	-
其中：逆周期附加资本	-	-
D-SII 附加资本	-	-
G-SII 附件资本	-	-
其他附加资本	-	-

五、风险综合评级

公司在最近两季度（2021年三季度、2021年二季度）的“风险综合评级（分类监管）”评价中均被评定为A类（截至报告日，2021年四季度监管风险综合评级结果未出）。

六、风险管理状况

1. 中国银保监会最近一次对公司偿付能力风险管理能力评估（SARMRA）得分

公司积极搭建各项风险管理政策与操作流程，已制定涵盖基础与环境、目标与工具、保险风险、市场风险、信用风险、战略风险、声誉风险、流动性风险和操作风险等九大模块各类制度、办法、规则。公司已组织各风险责任部门进行风险管理能力摸底，并根据自我检视完成差距情况分析，对偿付能力风险管理工作进行整体规划及行事历安排。

公司最近一次SARMRA现场评估（2021年度）总分为74.14分。其中，基础与环境16.03分，目标与工具6.91分，保险风险管理能力6.92分，市场风险管理能力7.91分，信用风险管理能力7.02分，操作风险管理能力6.93分，战略风险管理能力7.63分，声誉风险管理能力7.43分，流动性风险管理能力7.36分。公司已根据现场评估的监管反馈内容编制后续整改计划，针对风险管理的薄弱环节，逐步落实开展整改工作，从制度健全性与遵循有效性两方面着手，梳理各类风险的管理制度和操作流程，进一步细化完善偿付能力风险管理架构。同时，公司实时跟踪解读监管关于偿付能力风险管理能力的具体要求和评判标准，做好总结分析，找出风险薄弱点，追踪相应部门完成改善工作，持续提升公司的偿付能力风险管理水平。

2. 报告期内采取的风险管理改进措施以及各项措施的实施进展情况

公司根据中国银保监会关于实施保险公司偿付能力监管规则（II）有关事项的通知，将从严从实加强风险资本约束，继续推动规划完善相应的偿付能力风险管理体系建设。

公司已正式开展风险管理信息系统智能化建设，在完善基本功能的基础上，拓展风险管理电子化流程、系统权限自动化控制、数据报表及风险仪表盘等智能化显示功能，主要包括两方面的提升：一方面是进一步优化系统现有功能，使得数据测算及传输更加便捷，对经营活动进行实时、高效的风险识别、分析；另一方面是根据外部需求进行系统升级，针对监管关于风险综合评级的新要求，对系统填报模块进行更新，确保系统功能的适用性。

在风险管理制度体系搭建方面，公司已制定整体的偿付能力风险管理制度，明确公司风险管理的战略与目标、组织架构与职责、风险偏好政策、风险管理流程、风险管理考核机制以及对七

大类风险的管理要求等，是公司风险管理的基础性、纲领性制度。截至 2021 年 12 月 31 日，公司制定了涵盖基础与环境、目标与工具、保险风险、市场风险、信用风险、战略风险、声誉风险、流动性风险和操作风险等九大模块各类制度、办法、规则等共计 90 余份。

在风险管理组织架构方面，公司董事会是公司风险管理的最高决策机构，对公司偿付能力风险管理体系的完整性和有效性承担最终责任。董事会下设风险管理及消费者权益保护委员会，全面了解公司面临的各项重大风险及其管理状况，并在公司董事会授权下履行相关风险管理职责。管理层下设偿付能力及风险管理委员会，负责推动偿二代实施并履行偿付能力风险管理职责。公司已建立由董事会负最终责任，风险管理及消费者权益保护委员会决策监控，管理层直接领导，公司风险管理及合规部统筹协调，资产管理中心、精算部、财务部、战略企划部、办公室及其他风险负责部门执行具体风险管理职责，审计部对风险管理执行情况进行监督，覆盖所有职能部门和分支机构的偿付能力风险管理组织体系。

七、流动性风险监管指标

（一）流动性风险监管指标

1. 基本情景下净现金流

单位：万元

指标名称	本季度	报告日后第1年				报告日后第2年	报告日后第3年
		未来1季度	未来2季度	未来3季度	未来4季度		
净现金流	698,964	251,101	262,829	419,467	256,418	1,613,363	1,284,945

2. 综合流动比率

指标名称	3个月内	1年内	1-3年	3-5年	5年以上
综合流动比率	73%	294%	278%	112%	46%

3. 流动性覆盖率

指标名称	压力情景一	压力情景二
流动性覆盖率	1233%	2203%

注：压力情景一、压力情景二按照《中国保监会关于正式实施中国风险为导向的偿付能力体系有关事项的通知》（保监发【2016】10号）中附件5要求的人身险公司压力情景设定。

（二）流动性风险分析及应对措施

2021年第4季度，随着公司业务平台的完善和业务的不断开展，业务现金流充足，公司各项流动性风险监测指标正常，优质流动资产充足，整体流动性风险较低，流动性情况处于可控范围内，无需安排额外的应对措施。

八、监管机构对公司采取的监管措施

（一）报告期内公司是否被银保监会采取监管措施？（是□ 否■）

（二）公司的整改措施以及执行情况（不适用）